

簡易型XY機構

SXYシリーズ

■ 概要

簡易型のXY機構にチルト調整機構を組み合わせたもので、トランスファーロッドの位置調整用に最適です。

■ 特徴

1. オールメタルシールコンフラットフランジ仕様によりベーキング可能です。
2. MBE装置、表面分析装置等、各種超高真空装置用に最適です。
3. $\phi 70\text{CF} \sim \phi 203\text{CF}$ まで対応しています。
4. 4本のロッドを調整することにより、チルト調整が可能です。
5. トランスファーロッド、回転導入機、直線導入機等と組み合わせることにより真空内への多軸運動伝達が経済的に行えます。

■ 仕様

型式	フランジ 1	フランジ 2	ベローズ寸法 (mm) (ϕ 内径 / ϕ 外径)	質量 (g)
SXY70070	$\phi 70\text{CF} \text{ ※}^1$	$\phi 70\text{CF}$	39 / 51	2100
SXY70114		$\phi 114\text{CF}$	51 / 70	2480
SXY70152		$\phi 152\text{CF}$		3720
SXY70203		$\phi 203\text{CF}$		6240

共通仕様

- ・ ベーキング温度 : 最高200℃
- ・ リーク量 : $6.7 \times 10^{-11} \text{ Pa} \cdot \text{m}^3/\text{sec}$ 以下
- ・ ストローク量 : X-Y-Z 各 $\pm 5\text{mm}$
- ・ チルト : $\pm 3^\circ$
- ・ 材質 : ベローズ部 - SUS316
その他 - SUS304

※¹ オプションにより回転フランジへの変更が可能です。



SXY70070



トランスファーロッドと組み合わせた状態

超小型
回転導入機

ビューポート
シャッター

ロードロック
ハッチ

簡易型XY機構

Zステージ

XYZステージ

トランスファー
ロッド

チャッキング
トランスファー

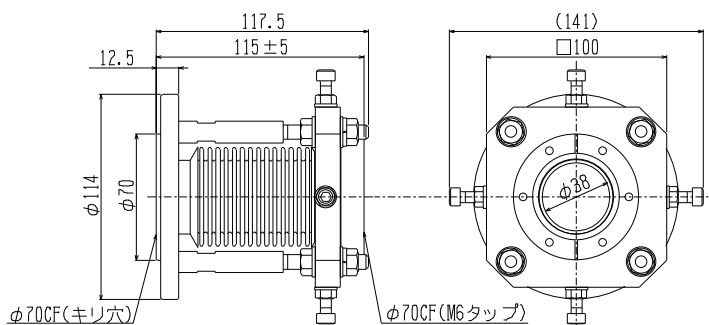
タイミングリーク
バルブ

インターロック
バルブ

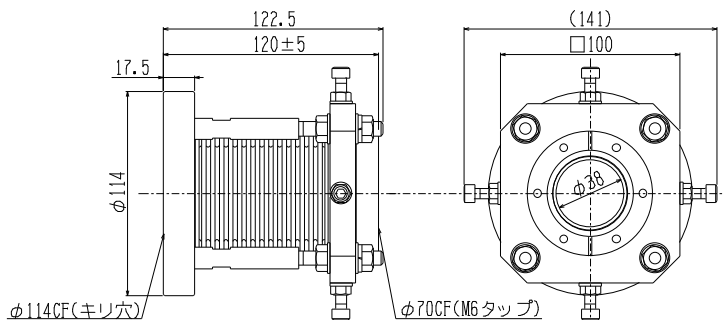
外観寸法図

SXY70070

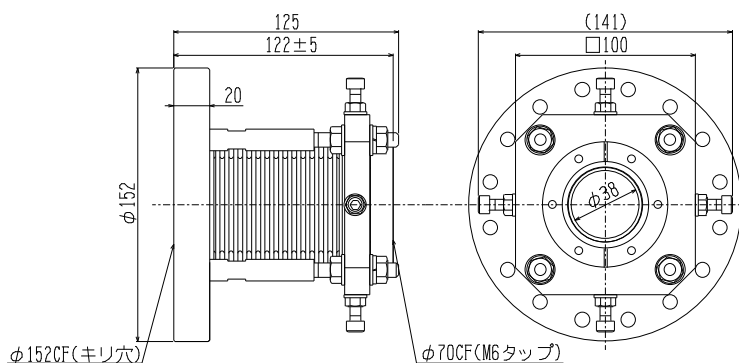
※ベローズ側からボルトを入れる事はできませんので
ご注意ください。



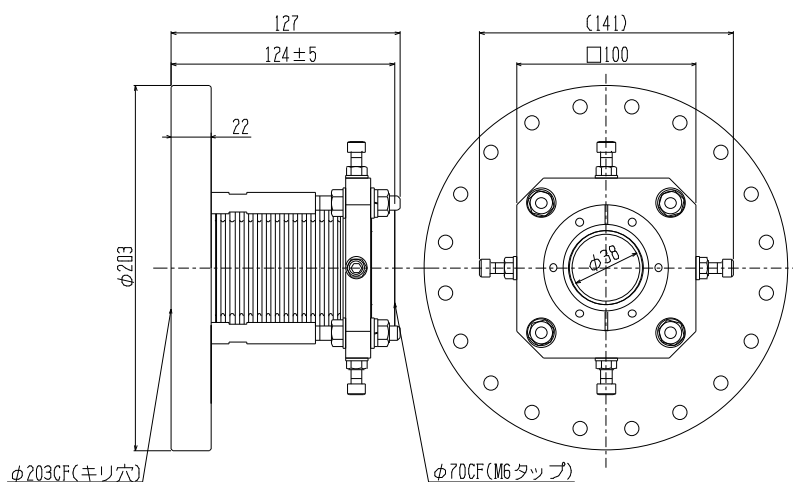
SXY70114



SXY70152



SXY70203



* 改良のため予告なく仕様変更することがあります。

www.arios.jp

Vacuum & Plasma **ARIOS**

アリオス株式会社

〒196-0021 東京都昭島市武蔵野3-2-20
TEL 042(546)4811 FAX 042(546)4814
E-mail : info@arios.co.jp