

# 排気セット

## MVPS

### ■ 概要

本ユニットは、ターボ分子ポンプ及びあらしきポンプを搭載した移動式排気セットです。標準でオイルフリー仕様となっており、クリーンな排気が行えます。

### ■ 特徴

1. シンプルな構成による高いメンテナンス性。
2. ターボ分子ポンプ及びあらしきポンプは、各メーカーを自由に選択頂けます。
3. 排気コントローラーによる簡単起動。（シーケンサーによるプログラム動作）
4. サーモカップル真空計による背圧確認。
5. プレーカーの標準装備など、安全設計です。
6. インターロックバルブ（ILV-01）との併用により、停電対策を簡単に搭載出来ます。

### ■ 仕様

| 項目       | 内容  |
|----------|---|
| ターボ分子ポンプ | 排気速度：220L/sec (N <sub>2</sub> 、保護金網付き)<br>到達圧力：1×10 <sup>-5</sup> Pa 以下（ポンプ単体での圧力）<br>制御電源：デジタルコントロールによる監視・保護機能搭載   |
| スクロールポンプ | 排気速度：250L/min<br>到達圧力：1.6×10 <sup>-2</sup> Pa 以下（ポンプ単体での圧力）<br>電動機出力：0.4kW  |
| 排気コントローラ | 制御方式：シーケンサーによるプログラム動作<br>制御方法：排気ポンプ、真空バルブの状態監視を行い、操作の可否を実行<br>安全対策：サーキットプロテクタによる過電流の防止<br>サーマルリレーによるモーター過負荷運転の防止<br>状態監視によるターボ分子ポンプ、スクロールポンプの破損防止<br>外部出力：リレー接点によるベーク許可信号 |
| 用力       | 電源：単相 200V/15A（最大）<br>圧縮空気：圧力；0.4~0.6MPa 接続径：Rc1/4（使用時）   |
| 寸法、質量    | 本体（530mm×650mm H1200mm）、約60kg   |

### □ オプション

- 電離真空計
- 各種インターロック
- 磁気浮上型ターボ分子ポンプ
- インターロックバルブ（ILV-01）
- ロータリーポンプ

超高真空排気装置

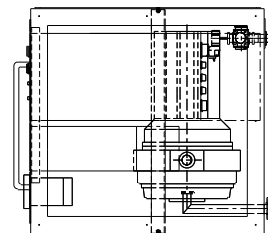
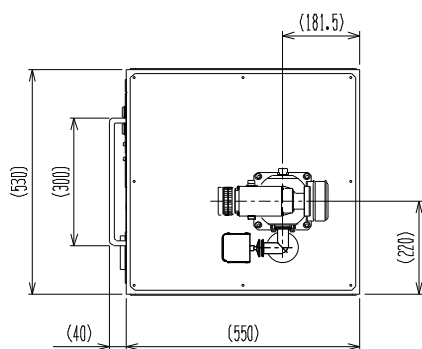
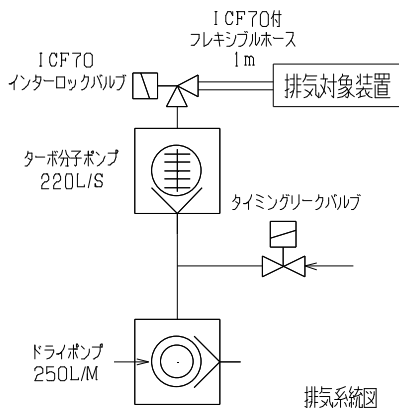
排気セット

MBE装置

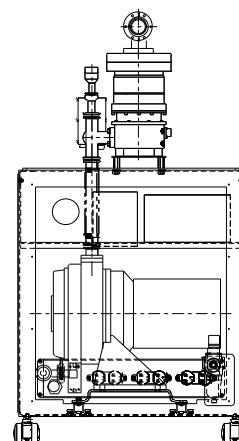
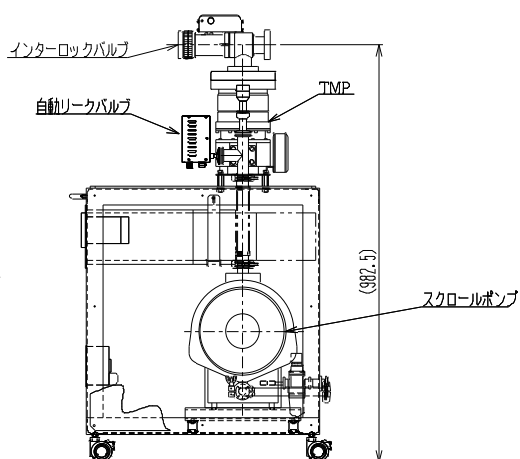
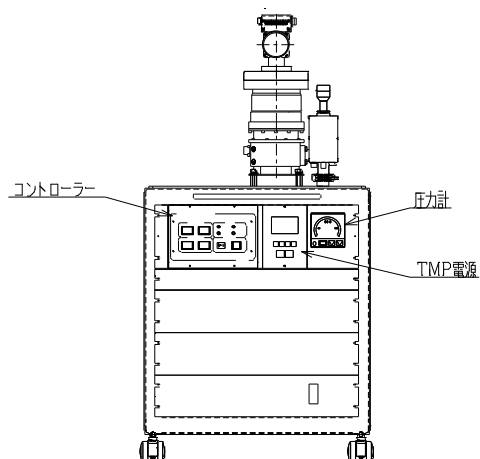
マイクロ波プラズマ  
実験装置RFプラズマ  
実験装置単結晶ダイヤモンド  
合成用CVD装置ダイヤモンド合成用  
HFCVD装置

小型スパッタ装置

# 外観寸法図



内部位置詳細図



左：標準仕様  
右：特殊仕様

\* 改良のため予告なく仕様変更することがあります。

[www.arios.jp](http://www.arios.jp)

Vacuum & Plasma **ARIOS**

**アリオス株式会社**

〒196-0021 東京都昭島市武蔵野3-2-20  
TEL 042(546)4811 FAX 042(546)4814  
E-mail : info@arios.co.jp