

シングルラングミュア プローブ

LPMシリーズ

■ 概要

LPMシリーズは単針型のラングミュアプローブ式プラズマ測定ユニットです。専用処理ソフトを使用して市販の4象限電源を制御することで、電子温度、プラズマ密度測定を短時間で行うことができます。

■ 特徴

1. 専用処理ソフトにより高速測定が可能になり、成膜装置での使用も可能です。
2. 真空容器内で直線移動が可能です。（Oリング軸シール式）
3. 取付予定の装置にあわせ、ストローク等の選定が可能です。
4. 関節を設けた屈曲型をラインナップ。先端を任意で曲げることが可能です。
5. アルミ管及びプローブを容易に交換することが可能です。
6. 市販の4象限電源を使用することが可能です。（推奨電源は裏面参照）
7. 屈曲型には回転機構付きもラインナップしており、より広範囲での測定が可能です。
8. RFノイズ対策用にフィルターをご用意。（オプション）
9. モーター付の自動駆動タイプもご用意。（オプション）



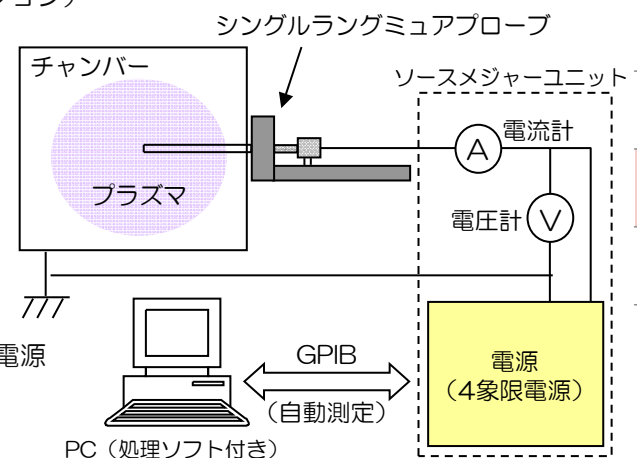
■ シングルプローブシステム構成

○自動測定構成

- ・シングルラングミュアプローブ
- ・ソースメジャーユニット（推奨電源）
- ・処理ソフトウェア LMP-100SCAN + PC, GPIBコントローラ

○自動測定構成（自動駆動制御）（オプション構成）

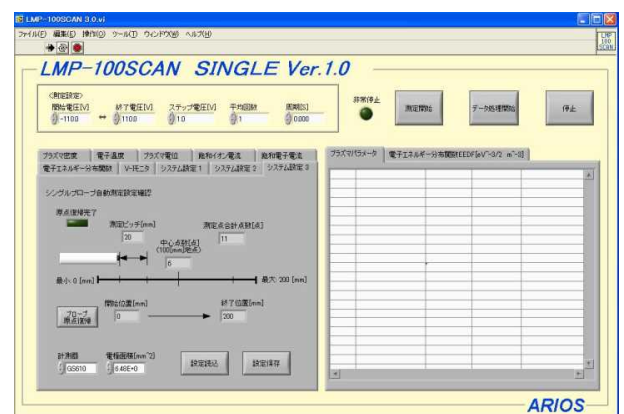
- ・シングルラングミュアプローブ + コントローラ電源
- ・ソースメジャーユニット（推奨電源）
- ・処理ソフトウェア LMP-100SCAN + PC, GPIBコントローラ



※処理ソフトウェア（LMP-100SCAN）については別紙専用カタログを参照下さい。

□ 自動駆動制御ラングミュアプローブ（オプション）

モーター付のラングミュアプローブです。処理ソフトウェアとの組み合わせにより、希望の測定ピッチ、測定点数を登録するだけで、ラングミュアプローブの駆動から測定までを全て自動で制御することができます。これにより、より短時間での測定が可能です。

グリッドレス
イオン源マイクロ波
ラジカル源マイクロ波
イオン源小型マイクロ波
イオン源超小型マイクロ波
プラズマ源

RFプラズマ源

小型
RFプラズマ源RFラジカル
ビーム源

RF電源

シングル
ラングミュアプローブマルチポイント
ラングミュアプローブ
測定システム

主な仕様

■ ラングミュアプローブ本体

型式	LPM-100S (直進型) LPM-100SB (直進屈曲型) LPM-100RB (回転屈曲型)
挿入ストローク	50~500mm (標準200mm) ※500mm以上はご相談
最小挿入長	50~200mm
接続フランジ	CF70 (標準)
プローブ材質	タングステン
プローブ径	φ1.5mm (標準)
コネクタ	BNC
ケーブル	3m
保管容器	アクリル保管容器

□ オプション

プローブ材質	プラチナ
RFノイズ対策	RFフィルター
スケール	ミットヨ製デジタルスケール
測定ソフト	LMP-100SCAN
自動ラングミュアプローブ	モーター駆動 ※LMP-100SCANとの併用を推奨 ※回転には未対応
変換フランジ	各種

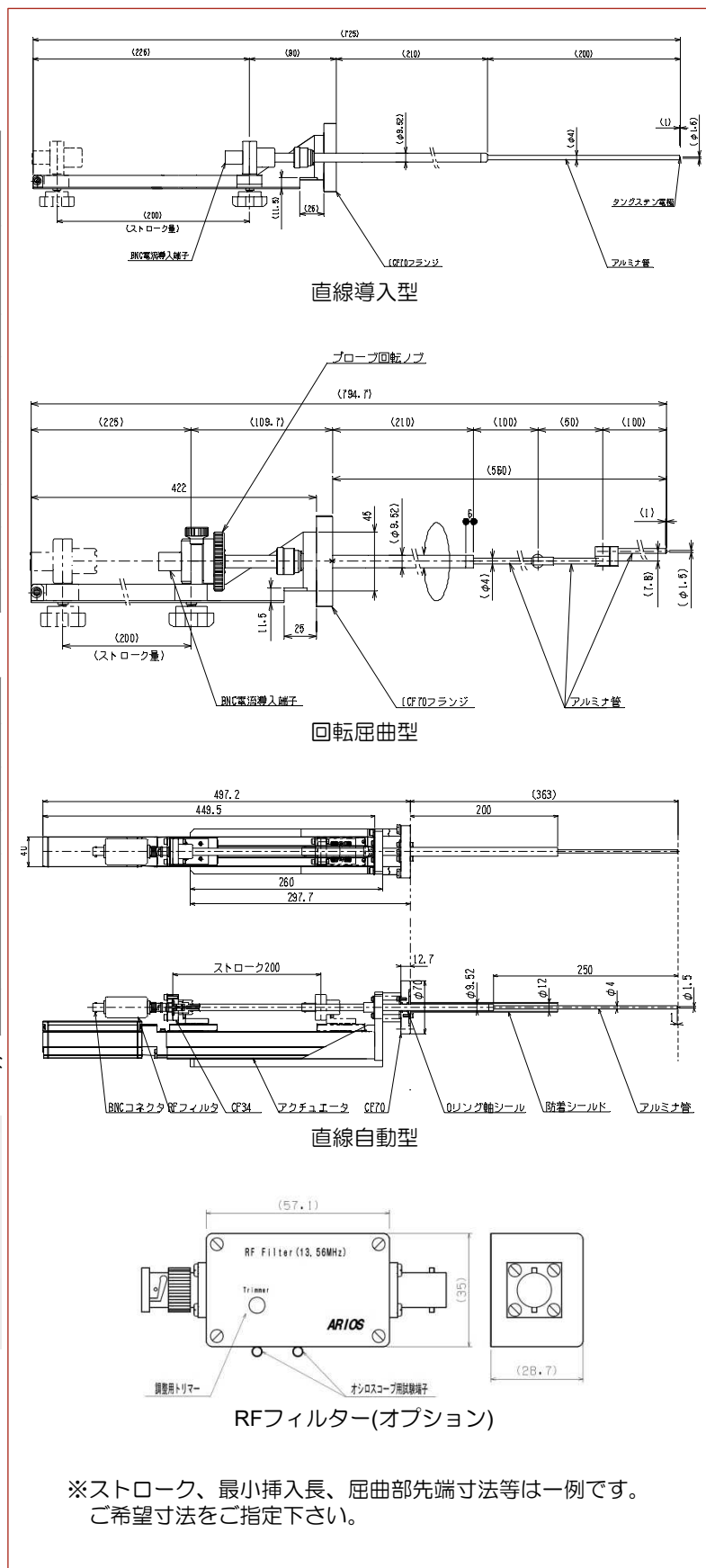
※測定ソフトを追加する場合、別途駆動用PCが必要となります。PCの動作環境についてはお問い合わせ下さい。



RFフィルター (外観)

■ 対応電源

- ・ 横河電機社製 GS610
電圧電流範囲±110V, ±500mA



* 改良のため予告なく仕様変更することがあります。

www.arios.jp

Vacuum & Plasma **ARIOS**

アリオス株式会社

〒196-0021 東京都昭島市武蔵野3-2-20
TEL 042(546)4811 FAX 042(546)4814
E-mail : info@arios.co.jp