

インターロックバルブ

ILV-01シリーズ

■ 概要

ILV-01型インターロックバルブは、通常は手動バルブとして使用でき、停電時等には自動的にクローズするユニークな機能を持ちあわせたバルブです。

排気系の安全対策・停電対策に最適です。

ポンプ電源（AC90～260V）に接続するだけで、ポンプの停止と同時にバルブが閉じ、真空容器等を真空保管します。

■ 特徴

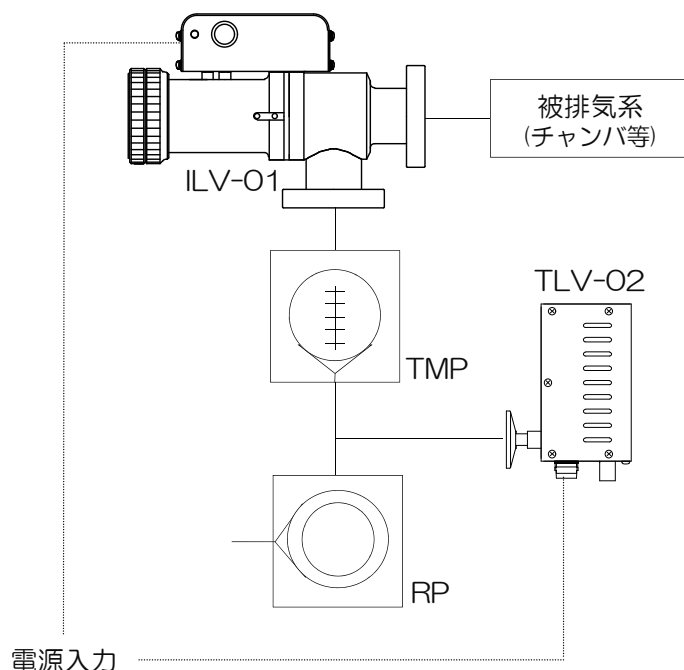
1. 通電中は手動バルブとして機能します。
2. 電源のみで動作し、圧縮空気は不要です。
3. コンパクト設計により、取り付け場所を選びません。
4. 電源入力電圧がAC90～260Vまで切り替えをせずにご使用いただけます。
5. 排気セットやリークディテクターのメインバルブに最適です。
6. タイミングリークバルブ（TLV-02）と合わせてお使い頂く事により、効果的な停電対策が可能です。

■ 使用方法

付属の電源コネクタに電源を接続し、電源を入力すると手動バルブ操作が可能です。バルブ開時に電源を切断すると、瞬時にバルブが閉じます。

（通電後、手動にて一度閉動作をする事で開動作が可能になります）

■ 排気系構成例

超小型
回転導入機ビューポート
シャッターロードロック
ハッチ

簡易型XY機構

Zステージ

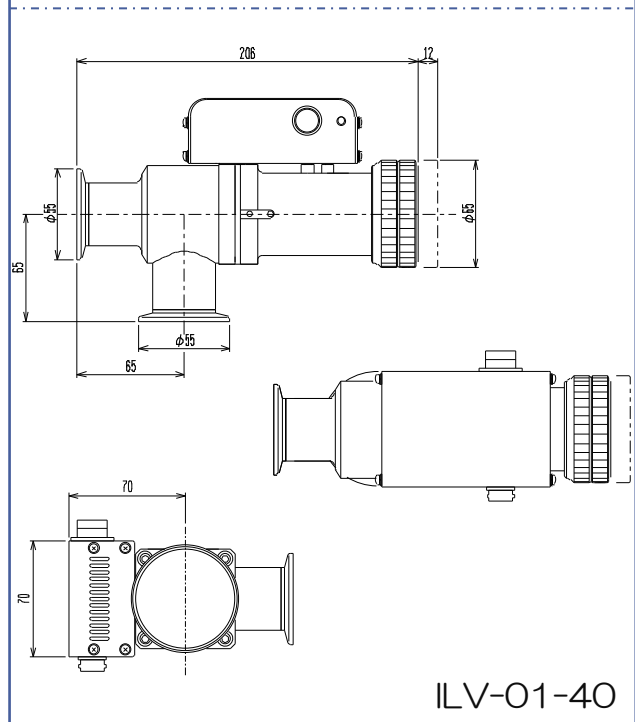
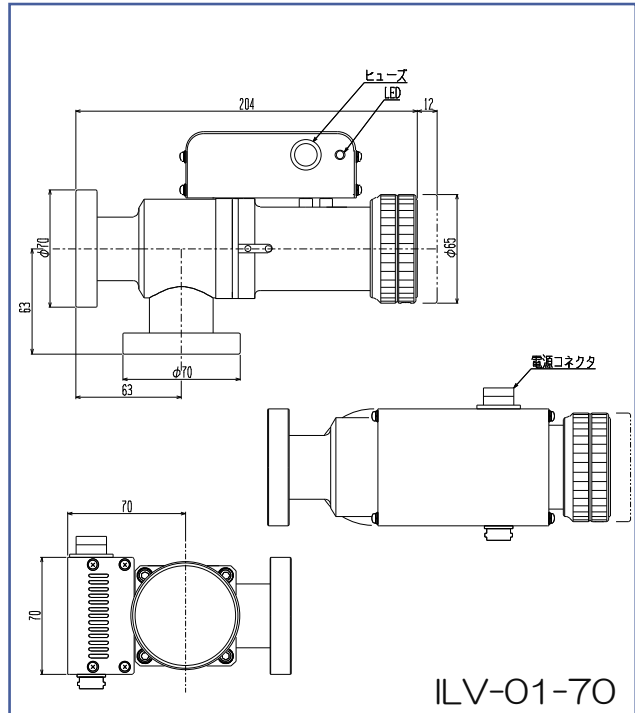
XYZステージ

トランスファー
ロードチェックング
トランスファータイミングリーク
バルブインターロック
バルブ

主な仕様

仕様

使用圧力	大気圧 $\sim 10^{-7}$ Pa
弁座漏れ	6.7×10^{-11} Pa \cdot m ³ /sec 以下
使用可能温度	0 \sim 50 $^{\circ}$ C
取付姿勢	自由
フランジ	CF70、NW40 (特別仕様可)
全開時コンダクタンス	25L/sec
バルブボディ材質	SUS304
シール材質	フッ素ゴム
動作時間	約0.1sec
電源入力	AC90 \sim 260V 0.2A
ライフサイクル	1万回 (常温で使用)
質量	2.3kg (CF70タイプ) 2.0kg (NW40タイプ)



標準構成

- ・インターロックバルブ本体 (ILV-01) 1台
- ・入力ケーブル 1式

型式指定方法

フランジの仕様により2タイプご指定頂けます。
下記指定方法より型式をご指定下さい。

(例) ILV-01-70

フランジ指定	
CF70	→ 70
NW40	→ 40

*改良のため予告なく仕様変更することがあります。

www.arios.jp

Vacuum & Plasma **ARIOS**

アリオス株式会社

〒196-0021 東京都昭島市武蔵野3-2-20
TEL 042(546)4811 FAX 042(546)4814
E-mail : info@arios.co.jp