

# ロードロックハッチ

## EDシリーズ



### 概要

真空システムにサンプルなどを導入するために使用するロードロックドアです。装置の調整やサンプル導入で手・治具を入れることが容易に可能です。

### 特徴

1. フッ素ゴムシールにより高真空対応です。
2. 150℃までのベーキング対応です。
3.  $\phi 114CF \sim \phi 305CF$ に直接取り付けられます。
4. 各サイズ観測窓付きタイプと窓なしのブランクタイプがあります。オプションにより窓材は石英ガラスなどの選択が可能です。
5. JISフランジや特殊フランジ形状の製作も可能です。

### 仕様

型式	フランジ	有効視径 (mm)	開口径 (mm)	質量 (g)
ED114V	$\phi 114CF$	$\phi 30$	$\phi 64$	1060
ED114VB		N/A		1085
ED152V	$\phi 152CF$	$\phi 55$	$\phi 99$	1435
ED152VB		N/A		1500
ED203V	$\phi 203CF$	$\phi 100$	$\phi 149$	2020
ED203VB		N/A		2235
ED253V	$\phi 253CF$	$\phi 140$	$\phi 198$	3520
ED253VB		N/A		3990
ED305V	$\phi 305CF$	$\phi 140$	$\phi 248$	7475
ED305VB		N/A		8270

#### 共通仕様

- ・ シール材質 : フッ素ゴム (ハッチ、窓)
- ・ 窓材質 : テンパックス (標準品)
- ・ 許容加熱温度 : 最大150℃
- ・ リーク量 :  $1.3 \times 10^{-8} \text{ Pa} \cdot \text{m}^3/\text{s}$  以下

### オプション

窓材質	標準のテンパックスから石英に変更可能です。
-----	-----------------------

超小型  
回転導入機ビューポート  
シャッターロードロック  
ハッチ

簡易型XY機構

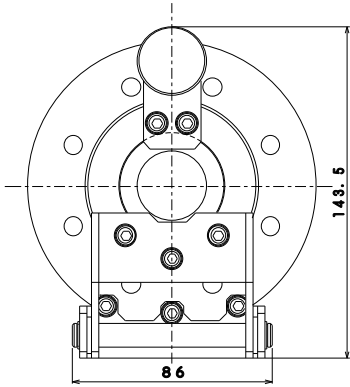
Zステージ

XYZステージ

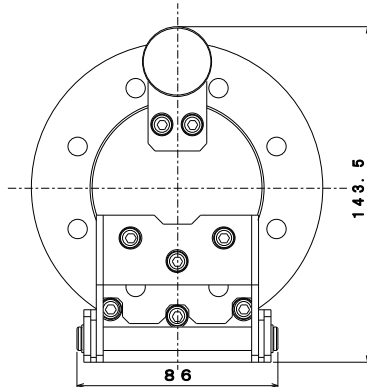
トランスファー  
ロードチャッキング  
トランスファータイミングリーク  
バルブインターロック  
バルブ

# 外觀寸法図

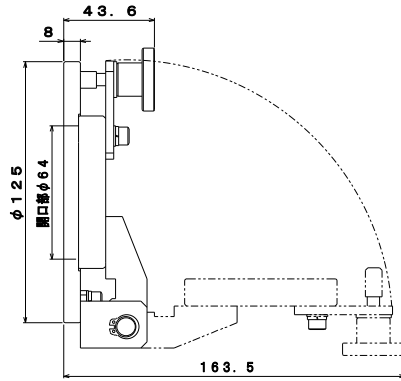
ED114V



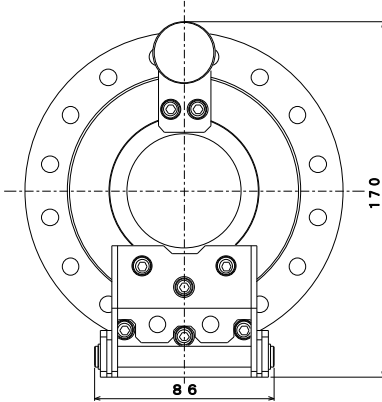
ED114VB



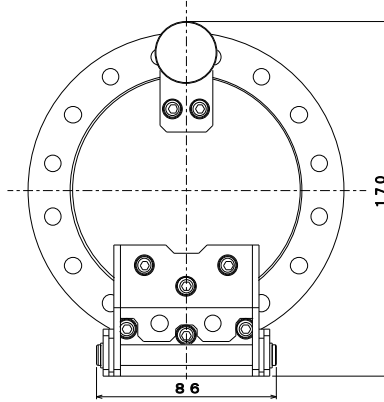
ED114V・ED114VB 共通



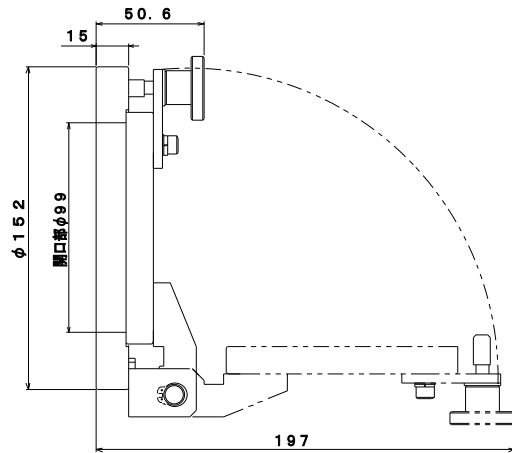
ED152V



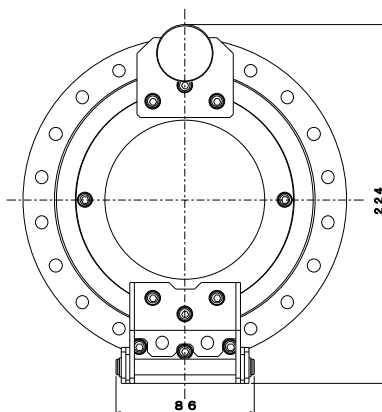
ED152VB



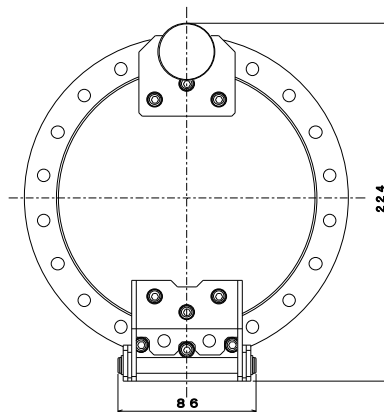
ED152V・ED152VB 共通



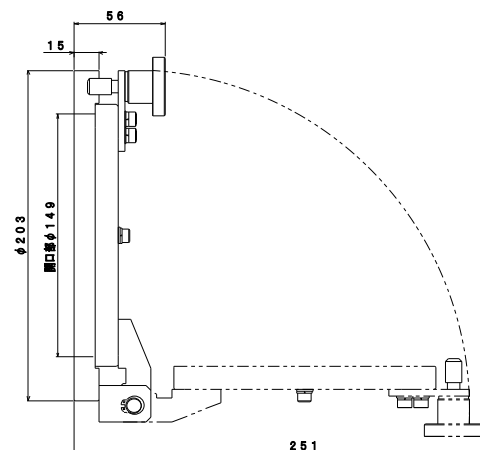
ED203V



ED203VB



ED203V・ED203VB 共通



\* 改良のため予告なく仕様変更することがあります。

[www.arios.jp](http://www.arios.jp)

Vacuum & Plasma **ARIOS**

**アリオス株式会社**

〒196-0021 東京都昭島市武蔵野3-2-20  
TEL 042(546)4811 FAX 042(546)4814  
E-mail : info@arios.co.jp