

チャッキングトランスファー

2TRWシリーズ

■ 概要

このトランスファーロッドは、強力な磁気回路により回転・直線運動を真空内へ導入できます。2軸構造のマグネットカップリングによりチャッキング操作が行えます。超高真空装置の試料交換等に最適です。

■ 特徴

1. オールメタルシールコンフラットフランジ仕様によりベーキング可能です。
2. MBE装置、表面分析装置等、各種超高真空装置用に最適です。
3. 取り付けはφ70CF仕様です。
4. 最適な磁気回路設計により高トルクです。

■ 仕様

型式 (ストローク量を御指定下さい)	ストローク
2TRW70-XXX	300~1000mm
共通仕様	<ul style="list-style-type: none"> ・ フランジ : φ70CF ・ 取付方向 : 水平 (垂直仕様はご相談下さい) ・ ベーキング温度 : 最高200℃ ・ リーク量 : 6.7×10^{-11} Pa・m³/sec 以下 ・ 直進駆動伝達力 : 90N (MAX) ・ 回転駆動伝達トルク : 3N・m ・ たわみ量※1 : 2mm (※1ストローク 500mm, 先端荷重 500g, 取付方向水平時) ・ 軸受け部 : ステンレスベアリング ・ マグネット材質 : Nd-Fe-B系

※直動駆動のみをご要望の場合には型式末尾に-Lを付けて下さい。例：2TRW70-XXX-L

□ オプション

アシストアーム	ストローク駆動を手元で操作するアシスト機構です。
モーター駆動	御指定のモーターに合わせた設計も可能です。
250℃高温仕様	250℃耐熱仕様のマグネット (Sm-Co系) を使用します。 (標準仕様に比べ伝達トルクが10%低下します)

※規格以外のストローク、その他先端形状等特殊仕様対応可能です。



2TRW70-100

超小型
回転導入機

ビューポート
シャッター

ロードロック
ハッチ

簡易型XY機構

Zステージ

XYZステージ

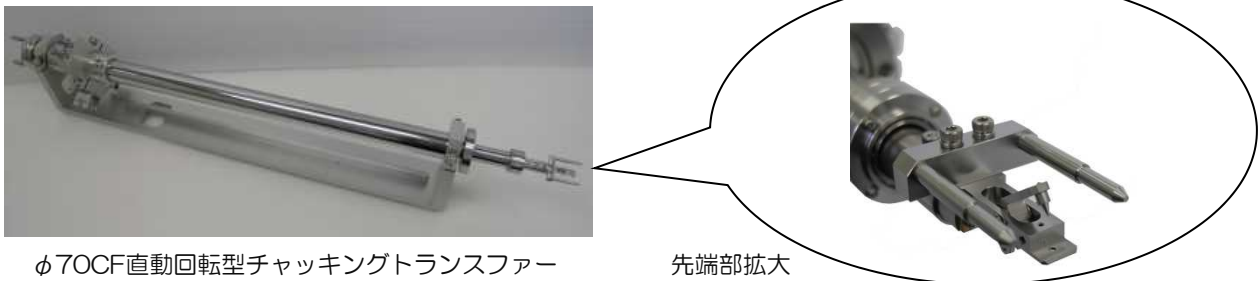
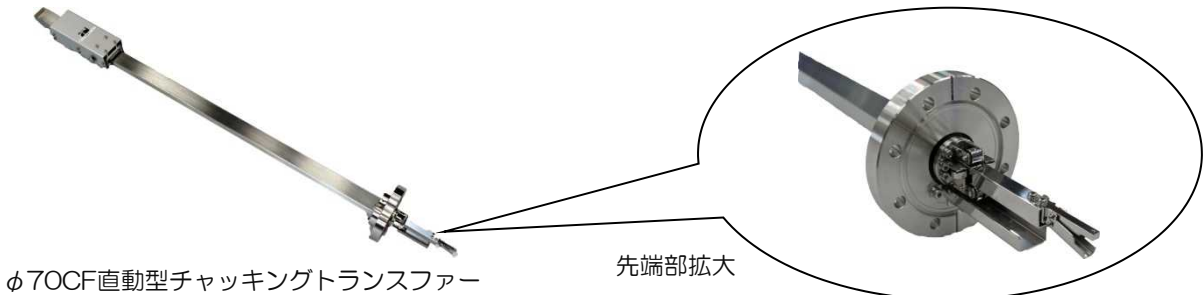
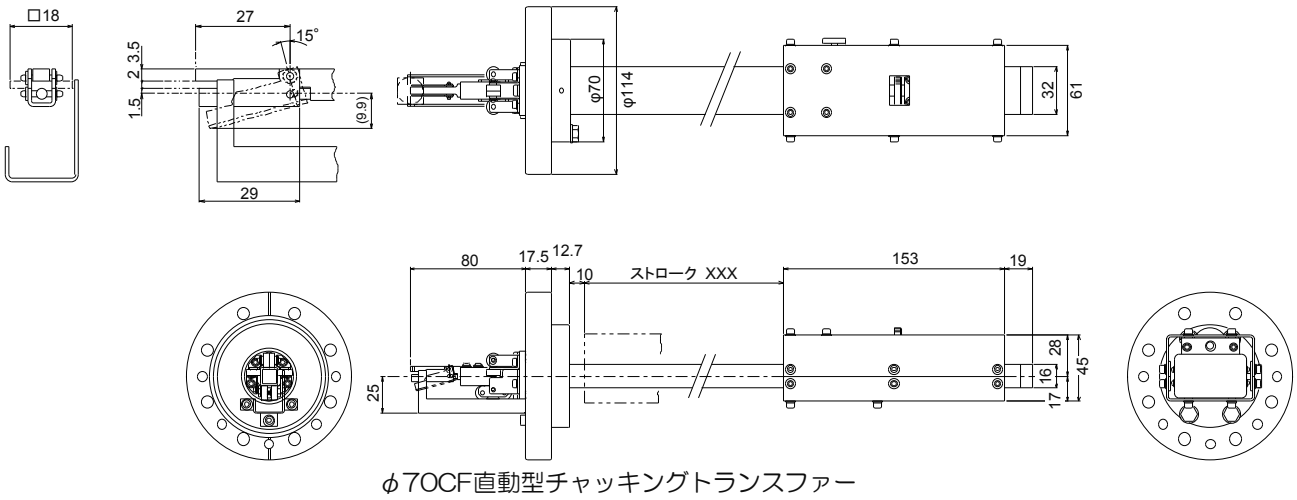
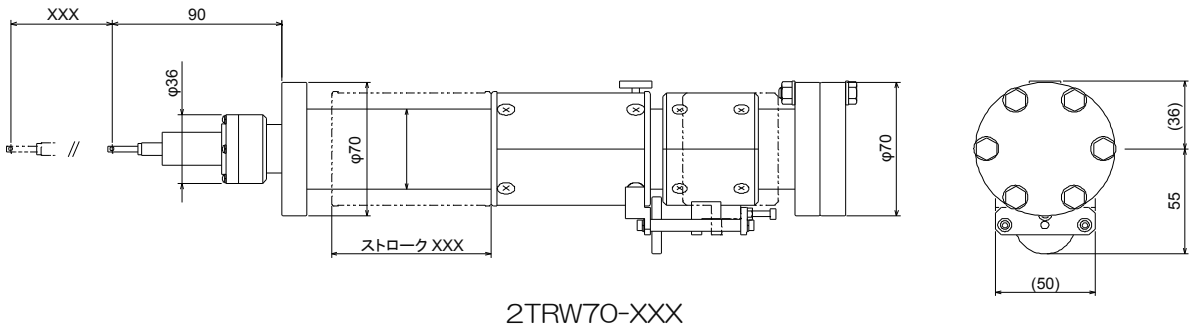
トランスファー
ロッド

チャッキング
トランスファー

タイミングリーク
バルブ

インターロック
バルブ

外観寸法図



* 改良のため予告なく仕様変更することがあります。

www.arios.jp

Vacuum & Plasma **ARIOS**

アリオス株式会社

〒196-0021 東京都昭島市武蔵野3-2-20
 TEL 042(546)4811 FAX 042(546)4814
 E-mail : info@arios.co.jp